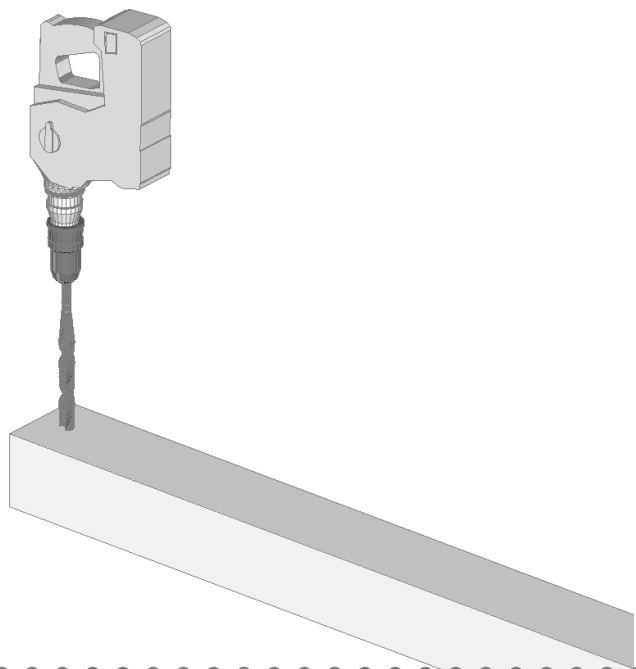
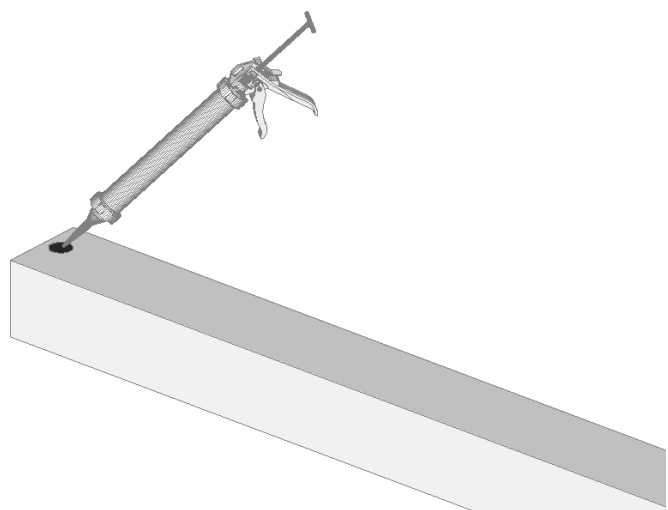




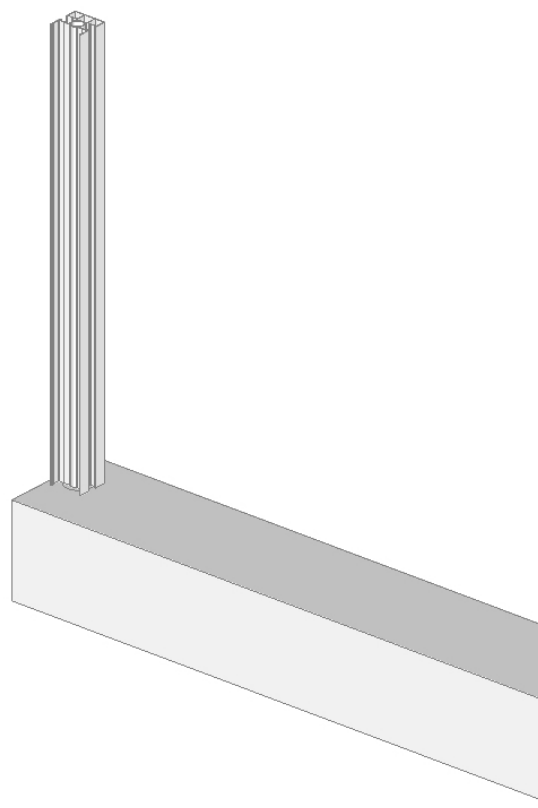
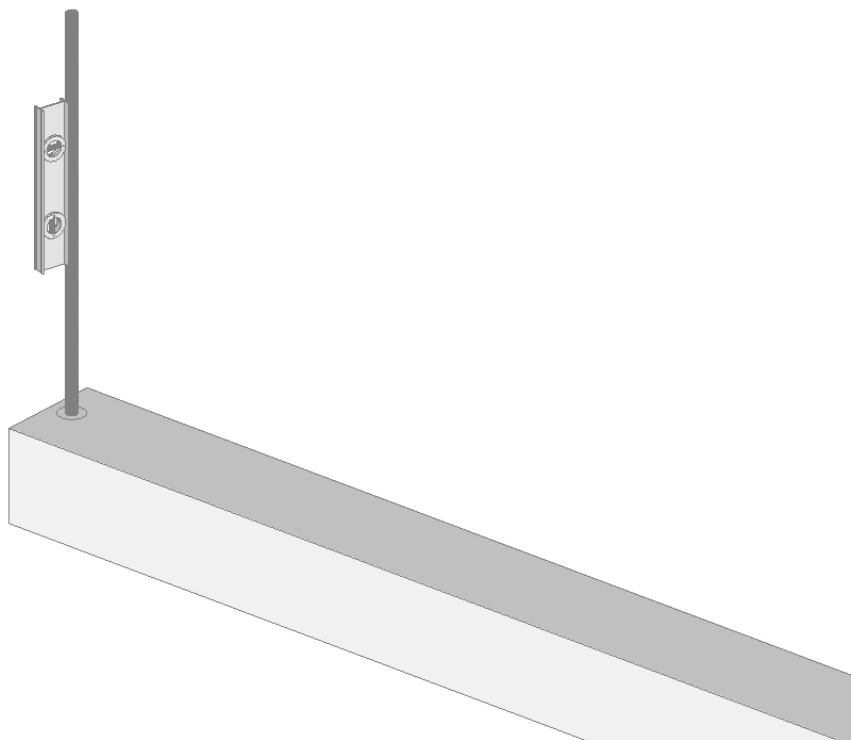
Manuale Veloce Installazione
Recinzione Alluminio



Praticare foro diam 25 o 30mm

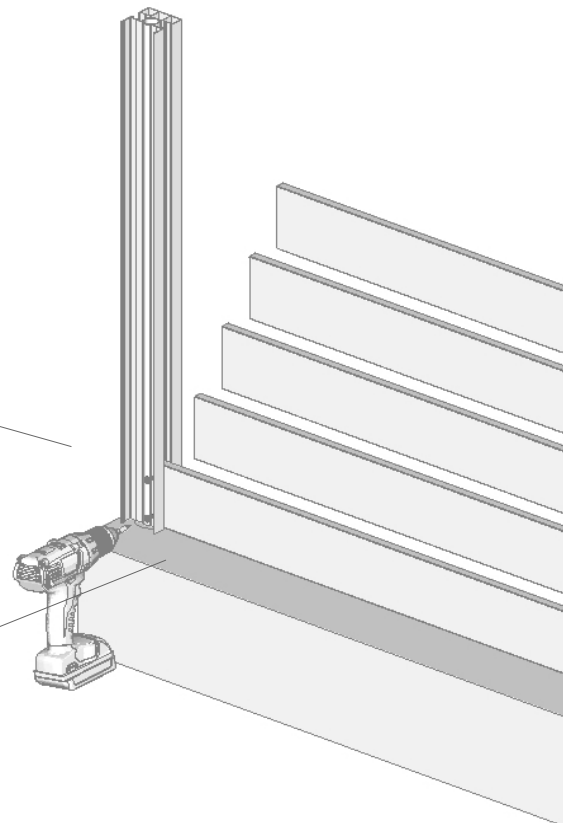
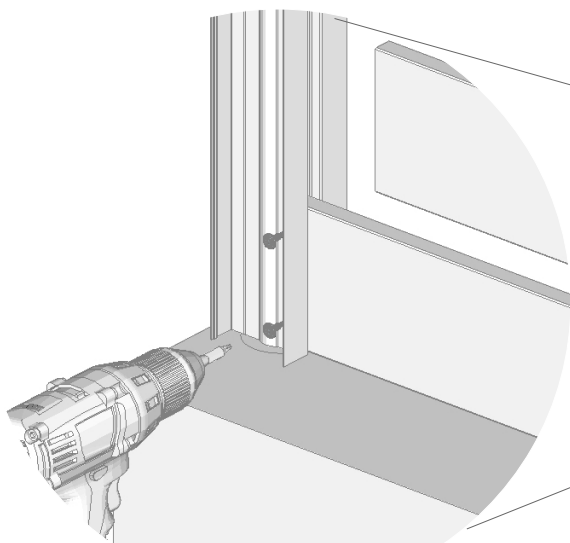


Pulire il foro dall'apolverer e riempire completamente di ancorante chimico bicomponente adatto per calcestruzzo



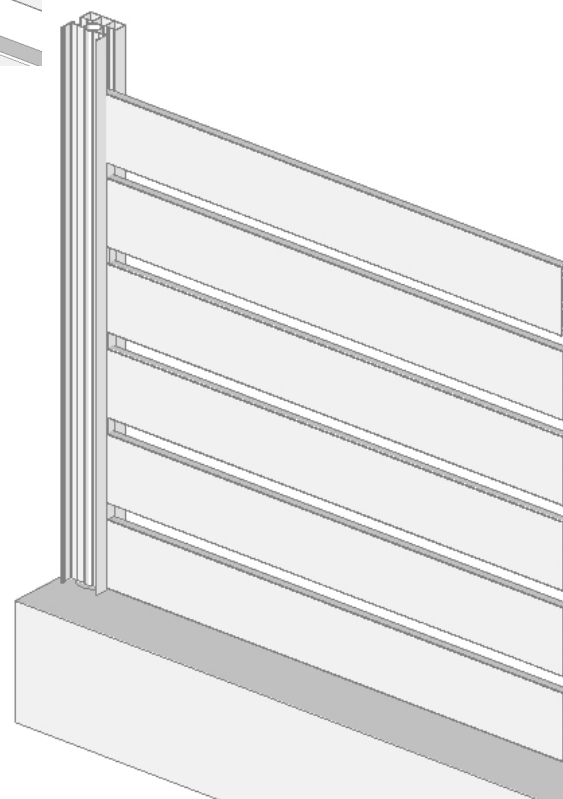
Annegare la barra filettata e regolare il livello. Applicare adesivo poliuretano alla barra filettata ed innestare la colonna alluminio

Fissare i listoni con 2 viti
autoperforanti per ciascuna
dogha

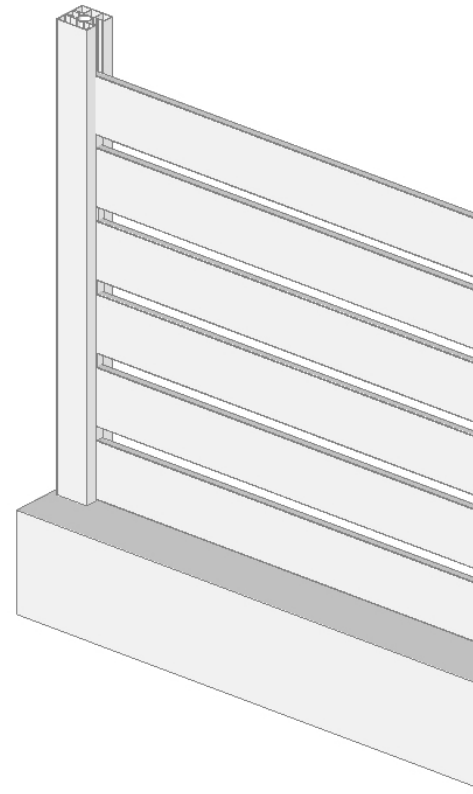
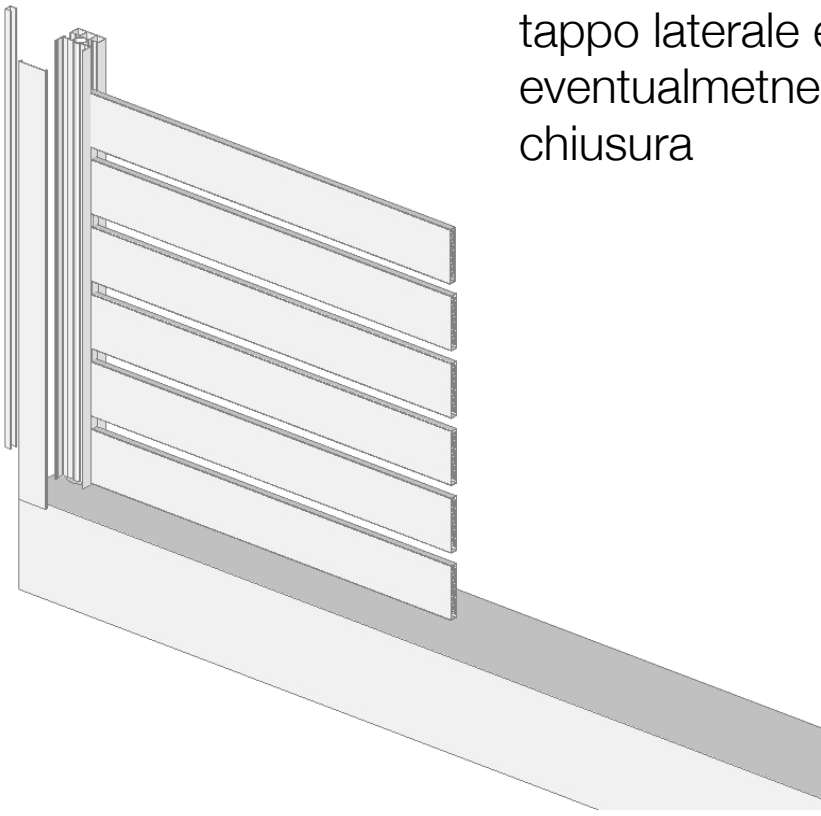


Infilare il
distanziale ad
incastro

Completare l'altezza inserendo le
altre doghe e distanziali



Chiudere la colonna con
tappo laterale ed
eventualmente profilo di
chiusura



Raccomandazioni IMPORTANTI

DISTANZA INTERASSE TRA LE
COLONNE 1530mm

